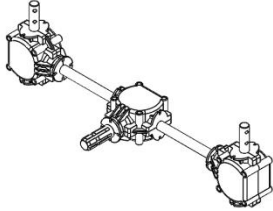
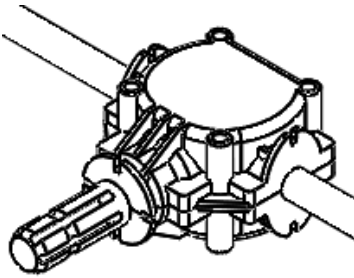
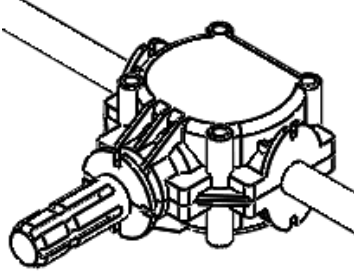
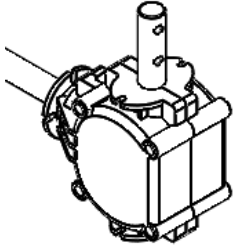
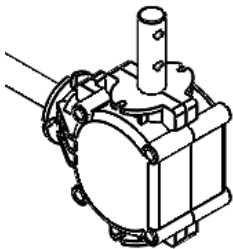
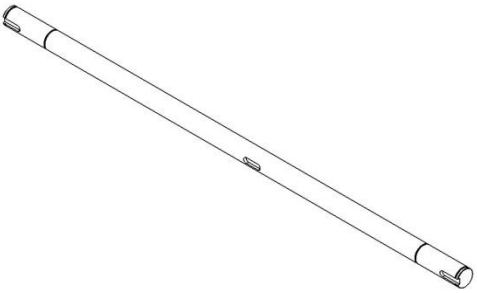
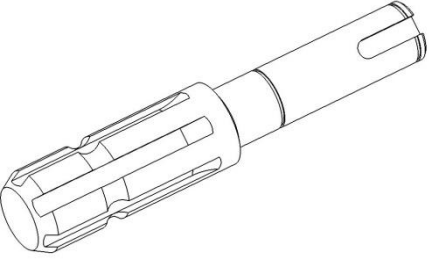
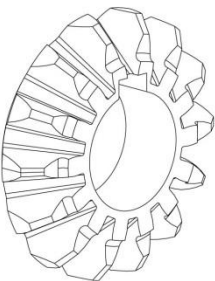
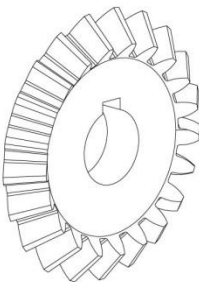
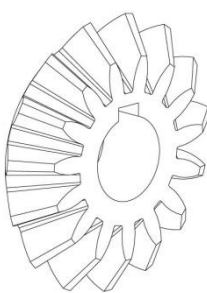
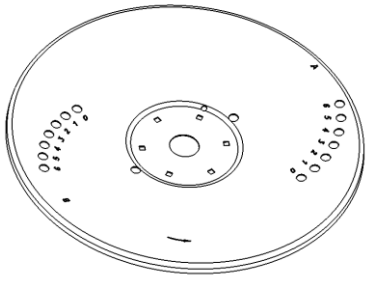
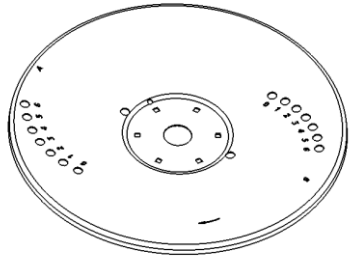
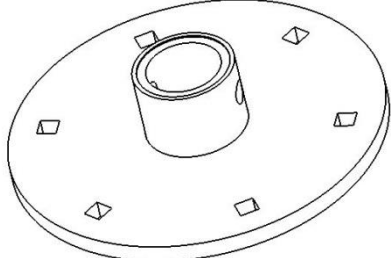
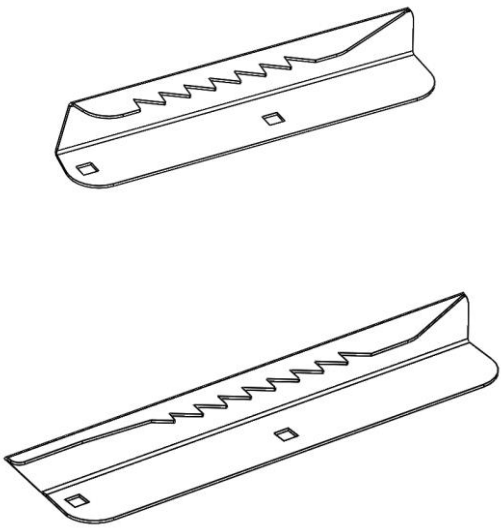
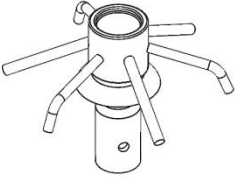
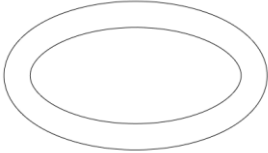
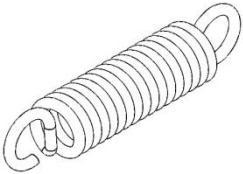
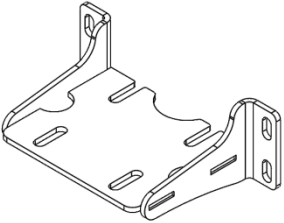
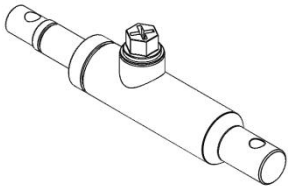
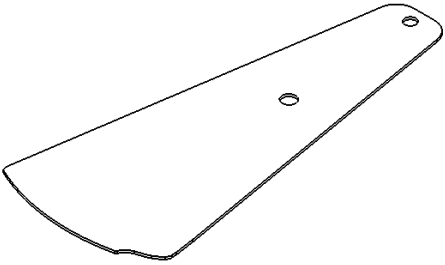
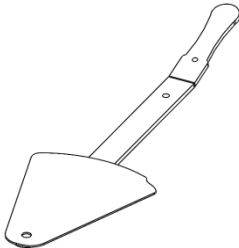
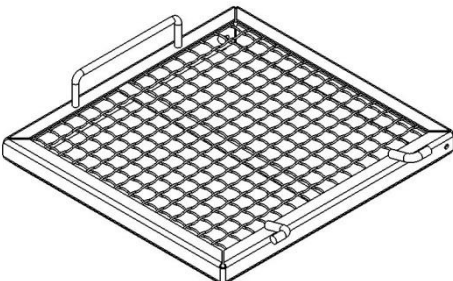
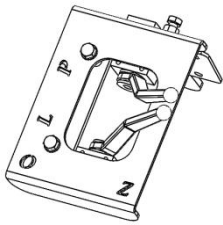
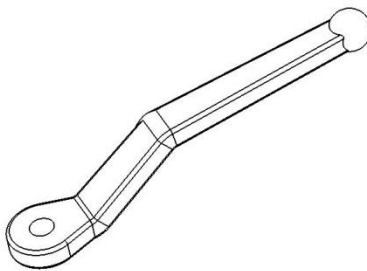


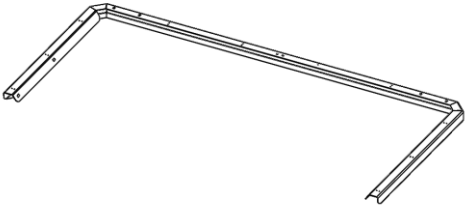
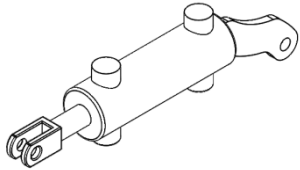
| Nr. | Nazwa | Nr. katalogowy | Zdjęcie |
|-----|--|------------------|---|
| 1. | Przekładnia 770 mm | 005-05.QQD.3-770 |  |
| 2. | Obudowa środkowa przekładni strona prawa | 005-01.01.04P |  |
| 3. | Obudowa środkowa przekładni strona lewa | 005-01.01.04L |  |
| 4. | Obudowa boczna przekładni strona prawa | 005-01.01.01P |  |
| 5. | Obudowa boczna przekładni strona lewa | 005-01.01.01L |  |

| | | | |
|-----|----------------------------|--------------|---|
| 6. | Wątek przekładni 730 mm | 005-01.03.16 |  |
| 7. | Wątek wejściowy przekładni | 005-05.05.00 |  |
| 8. | Koło zębate z=14 | 005-05.03.01 |  |
| 9. | Koło zębate z=21 | 005-05.02.01 |  |
| 10. | Koło zębate z=15 | 005-01.02.00 |  |

| | | | |
|-----|----------------------------------|--------|--|
| 11. | Talerz prawy | 3.0001 |  |
| 12. | Talerz lewy | 3.0002 |  |
| 13. | Kryza talerza | 3.0003 |  |
| 14. | Komplet łopatek (krótka + długa) | 3.0004 |  |

| | | | |
|-----|---------------------------|----------|---|
| 15. | Mieszadło | 3.0005 |  |
| 16. | O-ring mieszadła 44,2x5,7 | 3.0006 |  |
| 17. | Sprężyna | MAZ-4358 |  |
| 18. | Podpora przekładni | 3.0007 |  |
| 19. | Siłownik zasuwy | 3.0008 |  |

| | | | |
|-----|---------------------------------|--------|---|
| 20. | Zasuwa | 3.0009 |  |
| 21. | Zasuwa - regulacja wysiewu | 3.0010 |  |
| 22. | Sito | 3.0011 |  |
| 23. | Panel hydrauliczny | 3.0012 |  |
| 24. | Klamka od panelu hydraulicznego | 3.0013 |  |

| | | | |
|-----|------------------------------|--------|---|
| 25. | Mocowanie lamp | 3.0014 |  A technical line drawing of a lamp mounting bracket. It consists of two long, parallel metal strips joined at one end by a short crossbar, forming an L-shape. The strips have small circular holes along their length. |
| 26. | Siłownik wysiewu granicznego | 3.0015 |  A technical line drawing of a limit valve actuator. It is a cylindrical component with a rectangular electrical connector on the left end, a small circular cap on top, and a larger circular handle or lever on the right end. |